

Sunmodule® SW 50-55 poly RMA



Fabrication en Allemagne,
pays à la pointe de la technologie



TÜV Power controlled :
Les tolérances de mesure les plus faibles
du marché



Garantie de puissance linéaire de 25 ans
et garantie produit de 10 ans



Pour la production de ses modules photovoltaïques, SolarWorld AG mise sur la technologie allemande et garantit ainsi une qualité durable des produits.

La marque de contrôle « Power controlled » du TÜV Rheinland est garant que la puissance nominale indiquée pour le module photovoltaïque Sunmodule Plus est contrôlée à intervalles réguliers, elle est ainsi garantie. L'écart avec les données du TÜV est de 2 % maximum.

Avec sa garantie de performance linéaire assurée sur plus de 25 ans, SolarWorld garantit une réduction maximale des performances de 0,7 % par an, une nette plus-value par rapport aux garanties à deux niveaux pratiquées couramment sur le marché. Nos conditions générales de garantie et de service sécurisent votre investissement sur le long terme.

Sunmodule® SW 50-55 poly RMA

COMPORTEMENT LORS DE CONDITIONS DE TEST STANDARD (STC*)

		SW 50	SW 55
Puissance au point de puissance maximale	P_{max}	50 Wc	55 Wc
Tension à vide	U_{oc}	22,1 V	22,1 V
Tension au point de puissance maximale	U_{mpp}	18,2 V	18,1 V
Courant de court-circuit	I_{sc}	2,95 A	3,28 A
Courant au point de puissance maximale	I_{mpp}	2,75 A	3,05 A

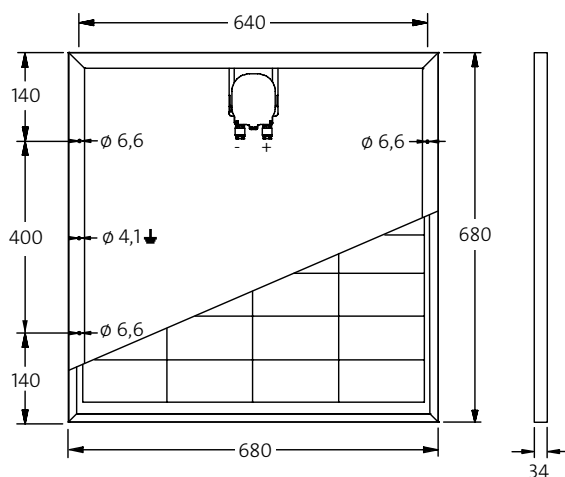
Tolérance sur la mesure de puissance (P_{max}) attribuée par TÜV Rheinland : +/- 2% (TÜV Power controlled)

*STC : 1000W/m², 25°C, AM 1.5

COMPORTEMENT À 800W/m², NOCT, AM 1.5

		SW 50	SW 55
Puissance au point de puissance maximale	P_{max}	35,9 Wc	39,6 Wc
Tension à vide	U_{oc}	19,8 V	19,8 V
Tension au point de puissance maximale	U_{mpp}	16,3 V	16,2 V
Courant de court-circuit	I_{sc}	2,38 A	2,64 A
Courant au point de puissance maximale	I_{mpp}	2,2 A	2,44 A

Faible réduction du rendement en conditions de charge partielle à 25 °C : à 200 W/m², la puissance est égale à 100 % (+/- 2 %) de la puissance en condition STC.



DIMENSIONS

Longueur	680 mm
Largeur	680 mm
Hauteur	34 mm
Encadrement	Aluminium
Poids	5,6 kg

MATÉRIAUX UTILISÉS

Cellules par panneau solaire	36
Type de cellules	polycristallin
Dimensions des cellules	62 mm x 156 mm
Vue de face	verre trempé (EN 12150)

GRANDEURS CARACTÉRISTIQUES THERMIQUES

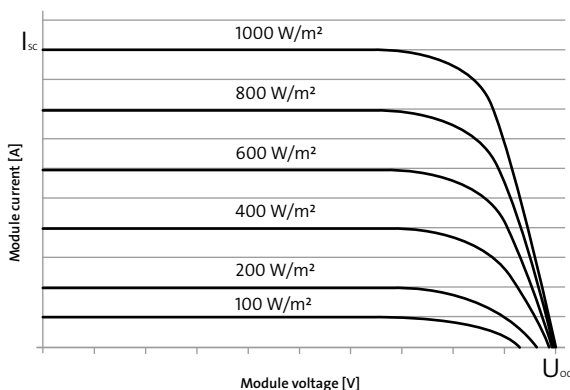
NOCT	46 °C
CT I_{sc}	0,081 %/K
CT U_{oc}	-0,37 %/K
CT P_{mpp}	-0,45 %/K

AUTRES DONNÉES

Classification de puissance	+/- 10 %
Boîte de jonction	IP65

CARACTÉRISTIQUES POUR UNE INTÉGRATION OPTIMALE

Tension de système maximale classe II	1000 V
Valeurs limites de courant inverse	15 A
Lestage/charge dynamique	5,4 / 2,4 kN/m ²
Nombre de diode bypass	2
Température d'exploitation admissible	-40°C à +85°C



SolarWorld AG se réserve le droit de modifier des spécifications.

Cette fiche technique correspond aux mentions de la norme EN 50380. Cette fiche technique est également disponible en anglais.